




Bleeder Screw




87001
M=M10x1
d=3
H=30




87002
M=M10x1
d=3,5
H=36



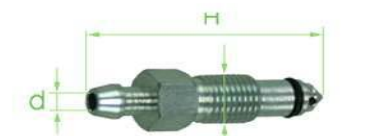
87003
M=M10x1
d=3,5
H=28




87004
M=M10x1
d=3,5
H=37,5




87005
M=M10x1.5
d=4
H=29,5




87006
M=M10x1
d=3
H=41,5




87007
M=10
d=3,5
H=31



87141
M=1/4"X28unf
d=3
H=28,5




87201
M=M12x1
d=3
H=32



87381
M=3/8"x24UNF
d=3,5
H=30,5

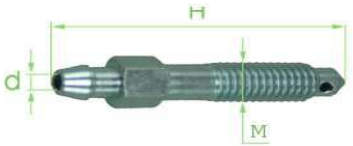


87382
M=3/8"
d=3,5
H=36




87561
M=5/16"
d=3,3
H=30,5


Bleeder Screw




87601
M=M6x1
d=3,5
H=38



87701
M=M7x1
d=3,5
H=22




87702
M=M7x1
d=3
H=26




87703
M=M7x1
d=3,5
H=30,5




87704
M=M7x1
d=3
H=34,5




87801
M=M8x1.25
d=2,5
H=26




87802
M=M8x1.25
d=3,5
H=35,5



87803
M=M8x1.25
d=3,5
H=32,5




87804
M=M8x1.25
d=3,5
H=38



87805
M=M8x1.25
d=3
H=34,5



87807
M=M8x1.25
d=3
H=49



87808
M=8
d=2,5
H=26,5

Bleeder Screw

